

Motorkugelhahn für Trinkwasser 1/2" - 2" Typ 035

230 VAC

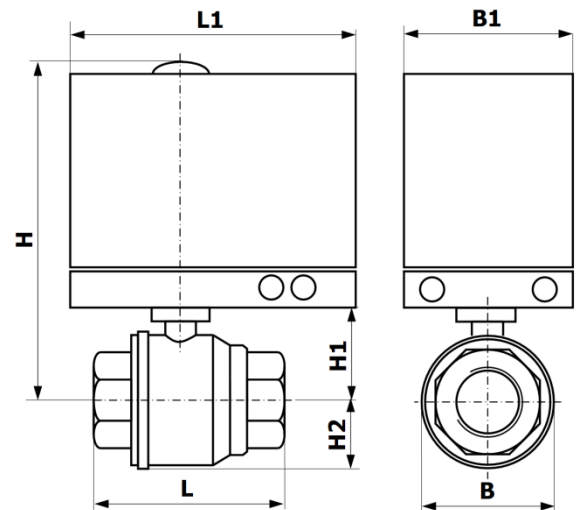
Kugelhahn

| | |
|------------------------|---|
| Funktion: | 2/2 Wege-Kugelhahn mit vollem Durchgang |
| Betriebsdruck: | Max. 10 bar |
| Anschluss: | Innengewinde Rp |
| Gehäuse: | Edelstahl 1.4408 |
| Kugel: | Edelstahl 1.4408 |
| Dichtung Kugel: | PTFE |
| Medium: | Trinkwasser, neutrale, saubere, flüssige und Luft |
| Mediumstemp.: | Max. +65°C |



Stellantrieb

| | |
|---------------------------|--|
| Typ: | 035 |
| Funktion: | ohne automatische Rückstellung |
| Gehäuse: | Aluminium |
| Stellzeit für 90°: | Ca. 15 Sekunden |
| Anschlussspannung: | 230 VAC 50Hz, 0.1 A |
| Einschaltdauer: | 100% |
| Elektroanschluss: | Kabelverschraubungen 3 x M20x1.5 |
| Schutzart: | IP65 |
| Umgebungstemp: | -10°C / +50°C |
| Handnotbetätigung: | ohne |
| Endlagenschalter: | Potentialfrei (auf/zu), max. 250 VAC / 3A |
| Einbaulage: | Antrieb senkrecht stehend bis waagrecht liegend |
| Zulassung: | SVGW-W |
| Optionen: | Andere Spannungen, Andere Drehmomente Andere Stellzeiten, Handnotbetätigung |



Abmessungen (mm)

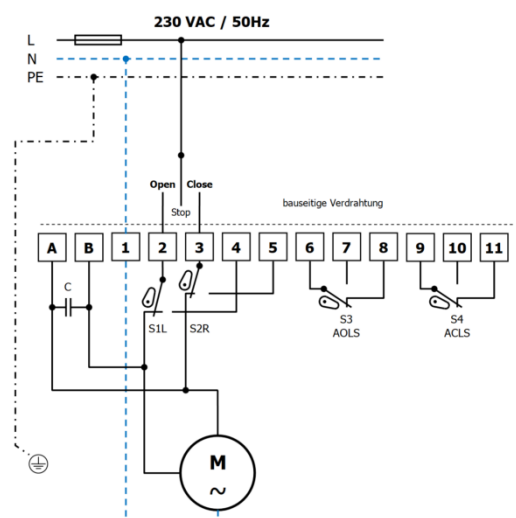
| Art.-No. | Rp | L | L1 | B | B1 | H | H1 | H2 |
|-------------------|--------|-----|-----|-----|-----|------|----|----|
| 08 035 05X TW 230 | 1/2" | 75 | 150 | 40 | 100 | 220* | 80 | 20 |
| 08 035 07X TW 230 | 3/4" | 80 | 150 | 50 | 100 | 230* | 80 | 25 |
| 08 035 10X TW 230 | 1" | 90 | 150 | 60 | 100 | 205 | 55 | 30 |
| 08 035 12X TW 230 | 1 1/4" | 110 | 150 | 70 | 100 | 215 | 60 | 35 |
| 08 035 15X TW 230 | 1 1/2" | 120 | 150 | 85 | 100 | 225 | 70 | 45 |
| 08 035 20X TW 230 | 2" | 140 | 150 | 100 | 100 | 230 | 80 | 50 |

*Mit Montagebrücke (nicht im Bild)

Elektroanschluss

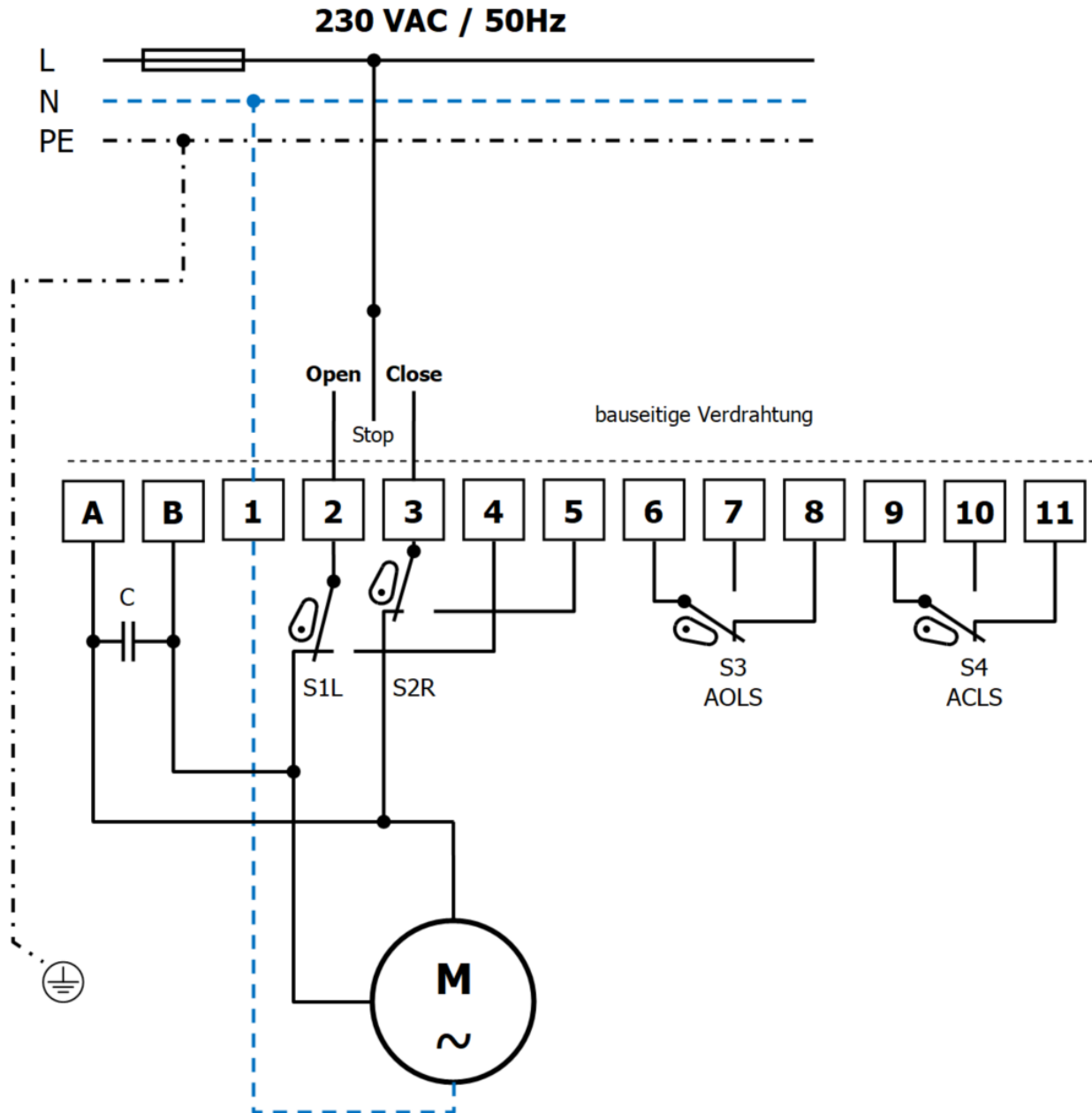
Elektroanschluss nach NIN und örtlichen Vorschriften.

NIN = Niederspannungs-Installations-Norm



Motorkugelhahn für Trinkwasser 1/2" - 2" Elektroanschlussschema Stellantrieb Typ 035

230 VAC



- S1L Endlagenschalter "Open"
- S2R Endlagenschalter "Close"
- S3 AOLS Zus. Endlagenschalter "Open"
- S4 ACLS Zus. Endlagenschalter "Close"
- C Kondensator

Elektroanschluss nach NIN und örtlichen Vorschriften.

NIN = Niederspannungs-Installations-Norm